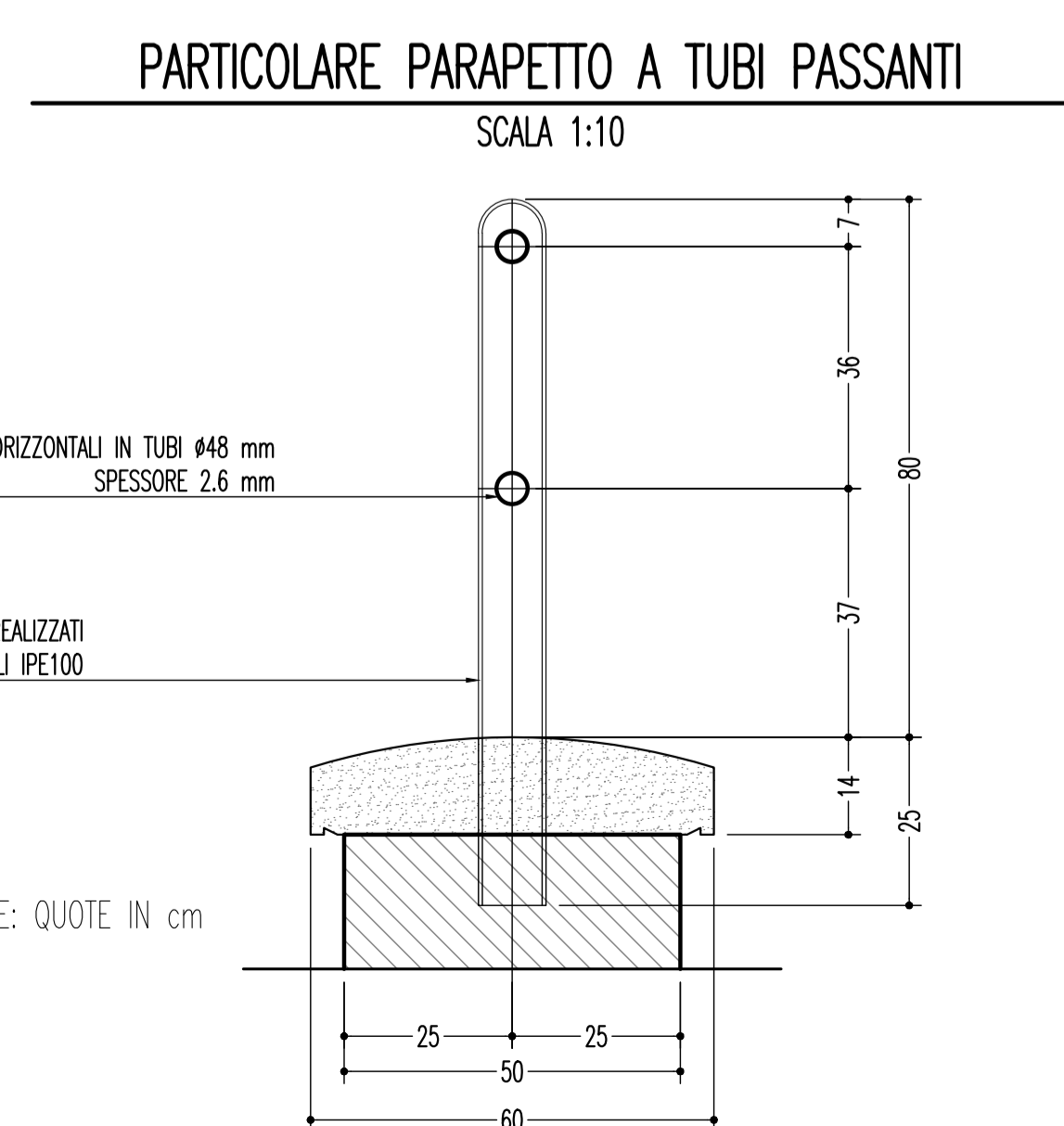
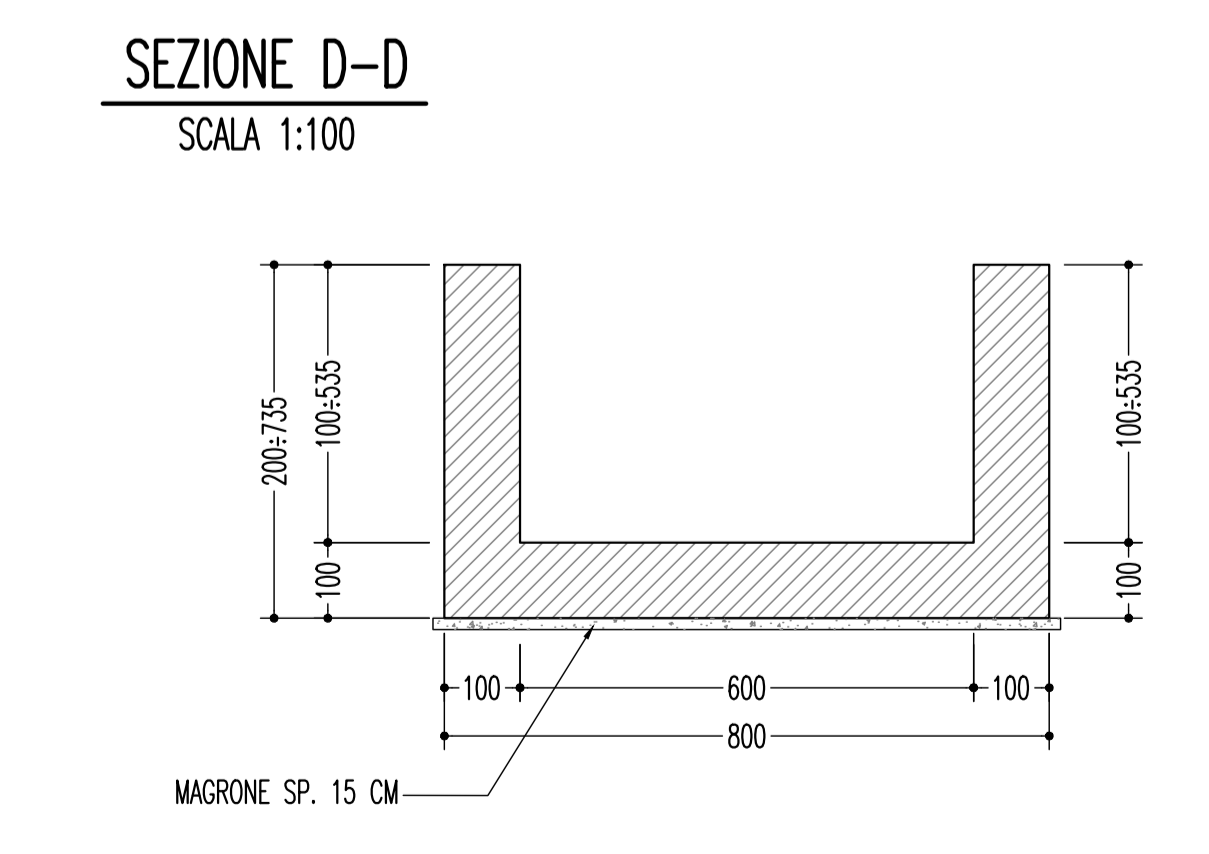
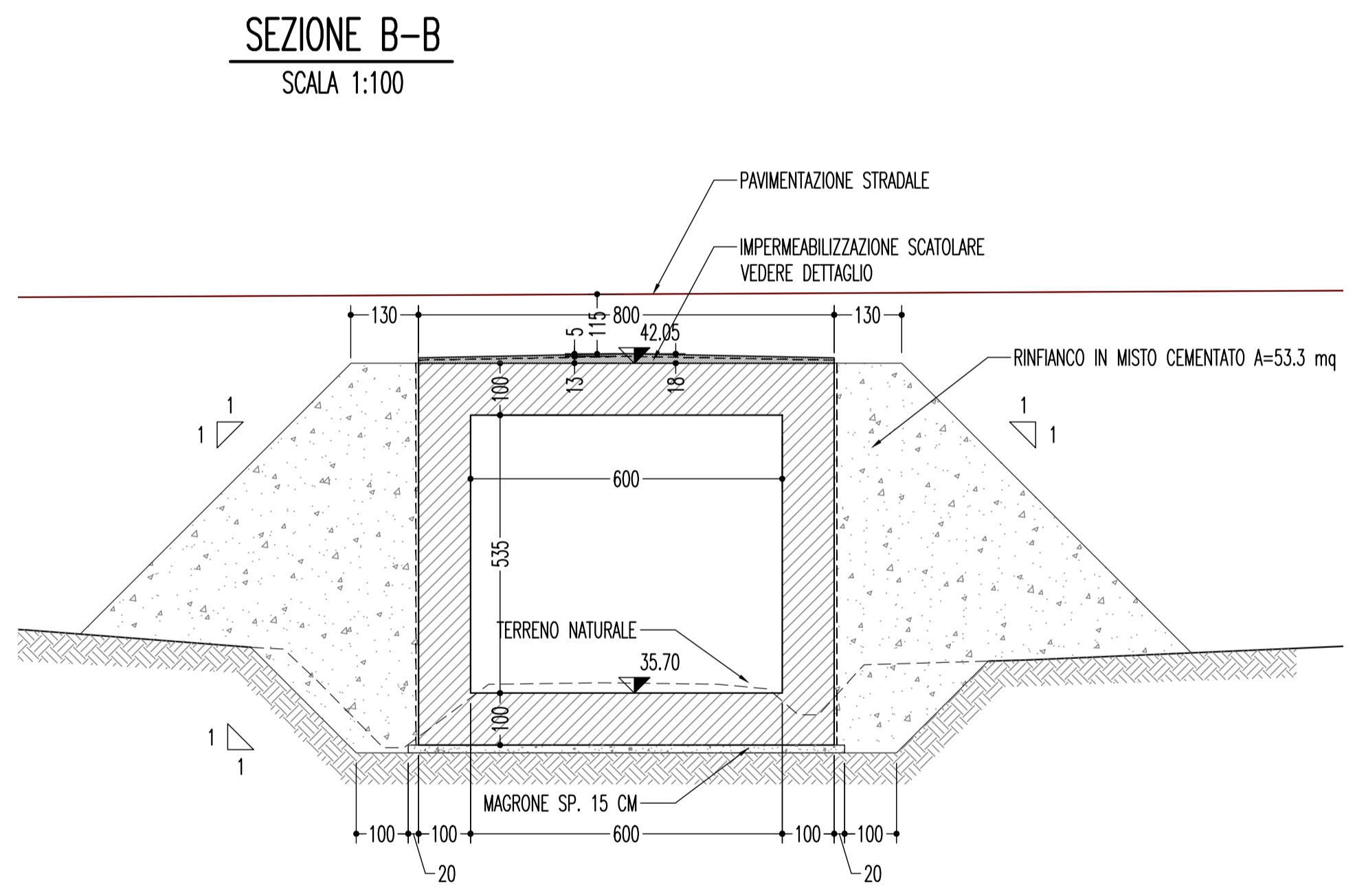
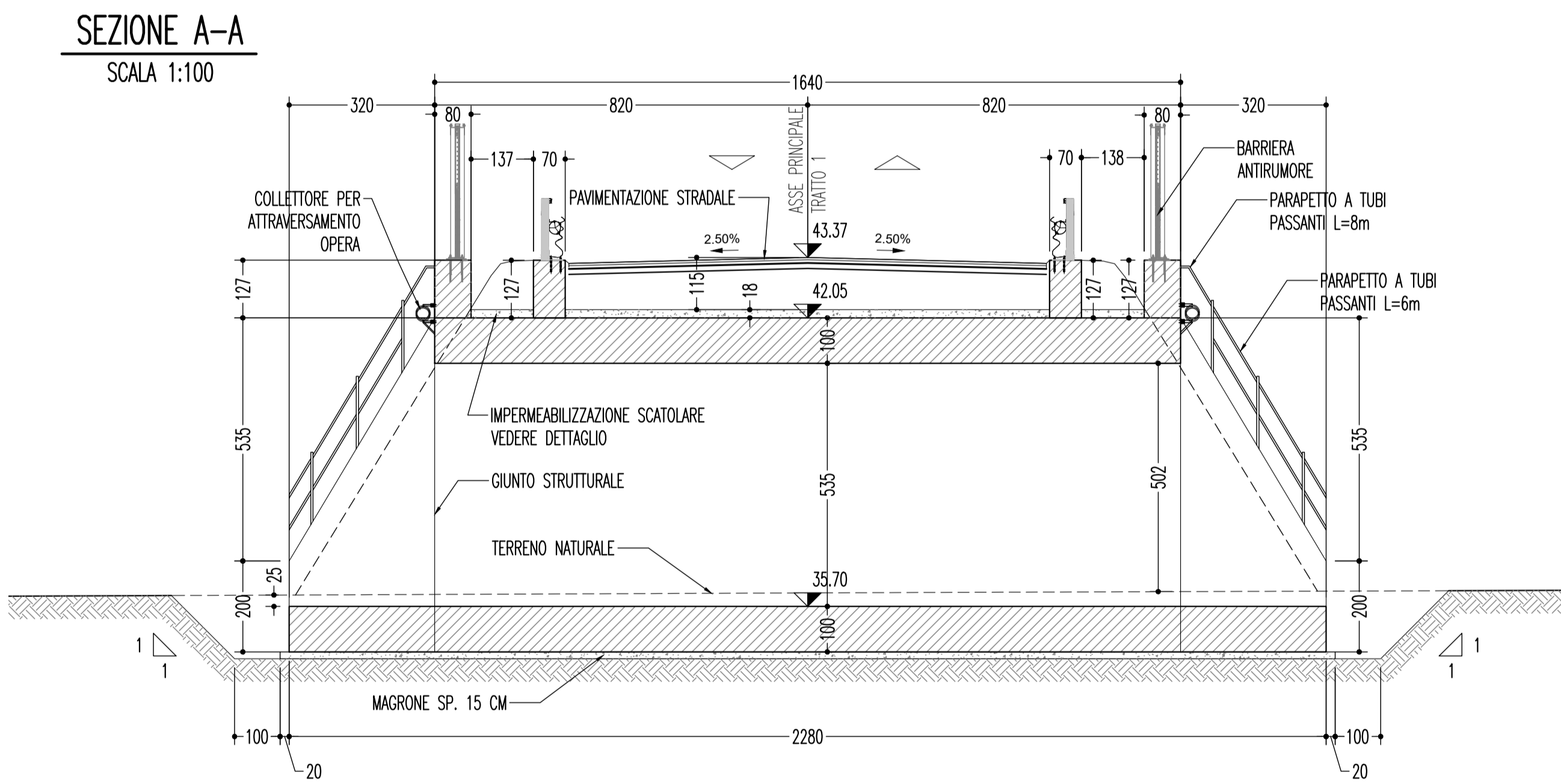


### COORDINATE VERTICI DI TRACCIAMENTO

V-SP-01	E	723279.799 m	V-SP-02	E	723269.656 m
	N	4912298.849 m		N	4912278.429 m
V-SP-03	E	723266.073 m	V-SP-04	E	723262.491 m
	N	4912280.208 m		N	4912281.988 m
V-SP-05	E	723272.634 m	V-SP-06	E	723276.216 m
	N	4912302.408 m		N	4912300.628 m



**Direzione Progettazione e Realizzazione Lavori**

## S.S.9 "Via Emilia"

VARIANTE DI CASTEL BOLOGNESE

### PROGETTO ESECUTIVO

COD. B093

PROGETTAZIONE: ANAS - DIREZIONE PROGETTAZIONE E REALIZZAZIONE LAVORI

PROGETTISTI:  
Ing. ANDREA FORLANI  
Ordine Ing. di Rimini n. 479

IL RESPONSABILE DELL'INTEGRAZIONE DELLE PRESTAZIONI SPECIALISTICHE:  
Ing. FILIPPO FORLANI  
Ordine Ing. di Rimini n. 527A

SGAI srl di E.Forlani & C. Studio di Geologia Applicata e Ingegneria

Geologo:  
Geol. EDMONDO FORLANI

COORDINATORE PER LA SICUREZZA IN FASE DI PROGETTAZIONE  
Geom. STEFANO ADRIANI

VISTO: IL RESPONSABILE DEL PROCEDIMENTO  
Ing. ANNALISA LAMBERTI

PROTOCOLLO: DATA:

OPERE D'ARTE MAGGIORI  
Sottopasso Via Sant'Ilario  
Inquadramento Generale - Pianta impalcato e sezioni

CODICE PROGETTO	LIV. PROG.	RI. PROG.	NOME FILE	REVISIONE	SCALA:
DPB00093	E	21	TOOST01STRDI01_B	B	1:100
CODICE ELAB.			TOOST01STRDI01		

REV.	DESCRIZIONE	DATA	REDATTO	VERIFICATO	APPROVATO
D					
C					
B	REVISIONE A SEGUITO DI RIV DGSV176/1 E ISTRUTTORIA	NOVEMBRE 2021	M. ZANCA	R. FABBRI	A. FORLANI
A	EMISSIONE	LUGLIO 2021	M. ZANCA	R. FABBRI	A. FORLANI